

TR20G016 RE / 05.2009

Anleitung für Montage und Installation

Sammelgaragen-Empfänger SGE1

Fitting and Installation Instructions

Collective Garage Receiver SGE1

Instructions de montage et d'installation

Récepteur pour porte de garage collectif SGE1

Handleiding voor montage en installatie

Ontvanger voor seriegarages SGE 1

Instrucciones de montaje e instalación

Receptor de garaje comunitario SGE1

Istruzioni per il montaggio e l'installazione

Ricevitore garage collettivi SGE1

Instruções de montagem e instalação

Receptor para garagens coletivas SGE1

Instrukcja montażu i instalacji

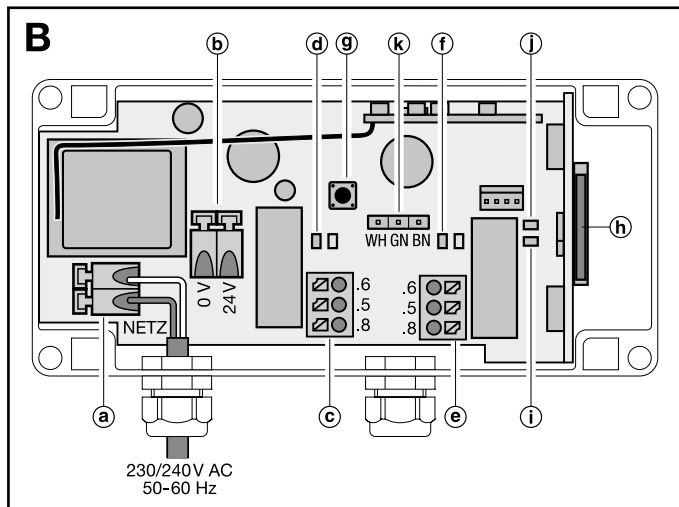
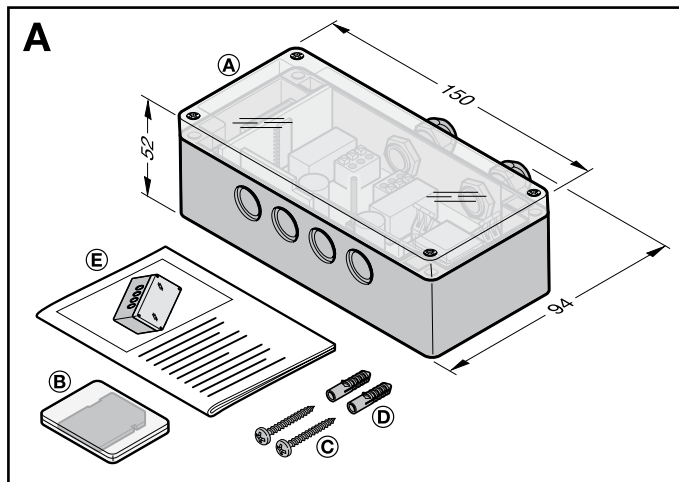
Odbiornik do garaży zbiorczych SGE1

Szerelési és telepítési utasítás



SGE1 vevőegység gyűjtőgarázs-kapukhoz

Návod k montáži a instalaci

Přijímač pro hromadné garáže SGE1



Obsah

A	Zboží dodané s výrobkem	2
B	Popis výrobku.....	2
1	K tomuto návodu	88
1.1	Další platné podklady	88
1.2	Použité výstražné pokyny	88
1.3	Použité symboly	88
1.4	Definice.....	89
2	 Bezpečnostní pokyny	89
2.1	Řádné používání	90
3	Rozsah dodávky.....	90
4	Popis výrobku.....	90
5	Montáž přijímače pro hromadné garáže SGE1	91
6	Instalace přijímače pro hromadné garáže SGE1	91
6.1	Schéma připojení přijímače pro hromadné garáže SGE1.....	92
7	Paměťová karta.....	92
8	Uvedení přijímače pro hromadné garáže SGE1 do provozu.....	93
8.1	Software „Správa hromadných garáží SGV“	93
8.2	Načtení karty SD na přijímači	94
9	Indikace LED	94
10	Prohlášení výrobce EU	95
		115

Šíření a rozmnožování tohoto dokumentu, užitkování a sdělování jeho obsahu je zakázáno, pokud není výslovně povoleno. Jednání v rozporu s tímto ustanovením zavazuje k náhradě škody. Všechna práva pro případ zápisu patentu, užitého vzoru nebo průmyslového vzoru vyhrazena. Změny vyhrazeny.

Vážená zákaznice, vážený zákazníkú,
těší nás, že jste se rozhodli pro kvalitní výrobek z našeho podniku.

1 K tomuto návodu




Přečtete si pečlivě celý tento návod, obsahuje důležité informace o výrobku. Dodržujte pokyny v něm uvedené, zejména bezpečnostní a výstražné pokyny. Tento návod pečlivě uložte a zajistěte, aby byl kdykoli k dispozici a uživatel výrobku do něj mohl nahlížet.

1.1 Další platné podklady

Koncovému uživateli musí být k bezpečnému používání dány k dispozici následující podklady:

- tento návod
- návod pro software „Správa hromadných garáží SGV“

1.2 Použité výstražné pokyny

POZOR	Označuje nebezpečí, které může vést k poškození nebo zničení výrobku .
	Obecný výstražný symbol označuje nebezpečí, které může vést ke zraněním osob nebo smrti . V textové části je obecný výstražný symbol používán ve spojení s následně popsányými výstražnými stupni. V obrazové části odkazuje doplňkový údaj na vysvětlení v textové části.
 POZOR	Označuje nebezpečí, které může vést k lehkým nebo středním zraněním.
 VÝSTRAHA	Označuje nebezpečí, které může vést ke smrti nebo k těžkým zraněním.

1.3 Použité symboly



viz obrazová část



viz textová část

1.4 Definice

Radiový kód

Pevný kód předem naprogramovaný ve výrobním závodě, jímž jsou ve stavu při dodání nebo po nastavení výchozího stavu jedinečným způsobem obsazena všechna paměťová místa. Radiové kódy se rozlišují podle vlastností:

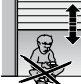

- Normální radiový kód; kódování je děditelné.
- Bezpečný radiový kód, kódování není děditelné.

Paměťové místo

Paměťové místo pro radiový kód, který je možno vysílat, načíst a uložit nebo nově zakódovat. V přístroji je k dispozici celkem 1000 paměťových míst.

2 Bezpečnostní pokyny

- Pro uvedení radiového systému do provozu použijte výhradně originální díly.
- Po naprogramování nebo rozšíření radiového systému proveďte funkční zkoušku.

	 VÝSTRAHA
	<p>Nebezpečí zranění při pohybu vrat</p> <p>Při obsluze ručního vysílače může dojít ke zraněním osob pohybujícími se vraty.</p> <ul style="list-style-type: none"> ▶ Dbejte na to, aby se ruční vysílač nedostal do rukou dětem a nebyl používán osobami, které nejsou obeznámeny s funkcí vratového zařízení s radiovým ovládáním! ▶ Ruční vysílač je obecně nutné obsluhovat při vizuálním kontaktu s vraty, jestliže jsou vrata vybavena jen jedním bezpečnostním zařízením. ▶ Projíždět nebo procházet otvory vratových zařízení ovládaných dálkovým ovládáním se smí, až když jsou garážová vrata v koncové poloze <i>vrata otevřena!</i>

POZOR

Ovlivňování funkce vlivy okolního prostředí

Nedodržení těchto pravidel může mít za následek zhoršení funkce!

- ▶ Chraňte přijímač před následujícími vlivy prostředí:
 - vlhkostí
 - prachem
 - přímým slunečním zářením (příp. teplota okolí: -20 °C až +60 °C)

UPOZORNĚNÍ:

Místní podmínky mohou ovlivňovat dosah dálkového ovládání. Mimo to mohou dosah při současném použití ovlivňovat i mobilní telefony GSM.

2.1 Řádné používání

Tento přijímač slouží k příjmu radiových signálů a k navazujícímu řízení pohonů vrat pro hromadné garáže nebo příslušenství (např. venkovního osvětlení).

3 Rozsah dodávky

▶ viz obr. A

- (A) Přijímač pro hromadné garáže SGE1
- (B) Karta SD
- (C) 2 šrouby
- (D) 2 hmoždinky
- (E) Návod k obsluze

4 Popis výrobku

▶ viz obr. B

Tento přijímač pro hromadné garáže rozezná až 1000 různých radiových kódů a prostřednictvím svých dvou reléových výstupů, které jsou jednotlivě nastavitelné, může ovládat pohony vrat pro hromadné garáže a příslušenství (např. venkovní osvětlení). Pomocí paměťového slotu SD se uložené radiové kódy, které byly předtím nakonfigurovány a spravovány na PC pomocí softwaru „Správa hromadných garáží SGV“, uloží do přijímače.

- (a) Připojovací svorky pro napájecí napětí 230 V AC
- (b) Připojovací svorky pro napájecí napětí 24 V DC; zabezpečené proti přepólování
- (c) Připojovací svorky relé 1
- (d) Žlutá LED pro relé 1
- (e) Připojovací svorky relé 2

- (f) Žlutá LED pro relé 2
- (g) Tlačítko pro načtení a uložení
- (h) Slot pro paměťovou kartu SD **Cactus KS 128MRJ-800**
- (i) Zelená síťová LED
- (j) Červená stavová LED
- (k) Zásuvná pozice pro externí přijímač; není obsažena ve standardní-výbavě

5 Montáž přijímače pro hromadné garáže SGE1

POZOR

Poškození nečistotou

Prach z vrtání a třísky vznikající při vrtacích pracích mohou mít za následek funkční poruchy.

- ▶ Při vrtacích pracích přijímač pro hromadné garáže přikryjte.

Skříň přijímače se namontuje, jak ukazuje **obr. 1**.

6 Instalace přijímače pro hromadné garáže SGE1

NEBEZPEČÍ

Síťové napětí!

Při kontaktu se síťovým napětím hrozí nebezpečí smrtelného úrazu elektrickým proudem. Dodržujte proto bezpodmínečně následující pokyny:

- ▶ Elektrické připojení nechte provést odborným elektrotechnikem.
- ▶ Dbejte na to, aby byly dodržovány národní předpisy pro provoz elektrických zařízení.
- ▶ Při veškerých pracích na elektrickém zařízení vypněte zařízení tak, aby bylo bez napětí, a zajistěte je proti neoprávněnému zapnutí.

POZOR

Externí napětí

Externí napětí na připojovacích svorkách přijímače vede ke zničení elektroniky.

- ▶ Vedení na připojovací svorky relé pokládejte do instalačního systému odděleného od síťového napětí.

Připojení přijímače ukazuje **obr. 2**.

Jestliže se má přijímač kombinovat s pohony a řídicími jednotkami jiných výrobců, musí být tato možnost předběžně vyzkoušena odborným elektrotechnikem.

POZOR

Vlhkost

Při zavádění kabelů na jiných místech, než byla námi určena, může dojít ke vniknutí vlhkosti, která nepříznivě ovlivní funkci přijímače.

▶ Zavedení kabelů provádějte jen na předem připravených místech.

6.1 Schéma připojení přijímače pro hromadné garáže SGE1

Maximální zatížení kontaktů výstupního relé (bezpotenciálového prepínacího kontaktu):

Svorka 6	rozpínací kontakt	max. zatížení kontaktu: 16 A / 250 V AC
Svorka 5	společný kontakt	
Svorka 8	spínací kontakt	

Připojení externí antény (volitelná položka) ukazuje **obr. 2**.

POZOR

Externí anténu nasazujte nebo odnímejte jen ve vypnutém stavu.

7 Paměťová karta

UPOZORNĚNÍ:

Vezměte na vědomí, že nepřebíráme žádné ručení za škody, které jsou důsledkem chybné funkce paměťové karty a vedou k tomu, že se data neuloží vůbec nebo se uloží v nečitelném formátu. Paměťová karta musí vyhovovat průmyslovému standardu.

Doporučená paměťová karta: karta SD **Cactus KS 128MRJ-800**, naformátovaná se systémem souborů FAT16.

POZOR**ZHORŠENÍ funkce**

Nedodržení těchto pravidel může mít za následek zhoršení funkce!

- ▶ Chraňte kontakty karty SD před následujícími vlivy:
 - vlhkostí
 - prachem
 - dotyky rukou
 - ostrými nebo špičatými předměty
 - přímým slunečním zářením (příp. teplota okolí: -20 °C až +60 °C)
- ▶ Nepopisujte paměťovou kartu tužkou nebo kuličkovým perem, nýbrž plstěným značkovačem.
- ▶ Při problémech s paměťovou kartou se obraťte na svého prodejce.

8 Uvedení přijímače pro hromadné garáže SGE1 do provozu

UPOZORNĚNÍ:

- Pro tento přijímač je možno v odborných prodejnách zakoupit předem naprogramovanou kartu SD s předem nainstalovanými radiovými kódy a k nim náležející ruční vysílače, čímž se uvedení do provozu značně zjednodušuje.
- Po doobjednávce předprogramovaných karet SD je možné karty načíst do přijímače, jen když existující a nové radiové kódy spravujete pomocí softwaru „Správa hromadných garáží SGV“ a poté je uložíte na kartu SD.

8.1 Software „Správa hromadných garáží SGV“

Pomocí softwaru „Správa hromadných garáží SGV“ spravujete a konfigurujete radiové kódy pro přijímač pro hromadné garáže SGE1. Data lze zálohovat v PC a kopírovat je na kartu SD. Podrobné informace o tomto softwaru naleznete v odpovídající dokumentaci.

8.2 Načtení karty SD na přijímači

Pomocí paměťové karty SD můžete radiové kódy jednoduše, rychle a bezpečně přenést na přijímač pro hromadné garáže SGE1.

Chcete-li radiové kódy přenést z karty SD na přijímač pro hromadné garáže SGE1, proveďte následující kroky:

1. Zasuňte kartu SD, na kterou byly uloženy radiové kódy, do paměťového slotu přijímače - viz **obr. 3**.
2. Spusťte režim načtení a uložení kódů: Stiskněte a podržte tlačítko pro načtení a uložení kódů přijímače, dokud nezačne blikat červená stavová LED.
3. V průběhu načítání červená stavová LED nadále pomalu bliká.
4. Jakmile se všechny radiové kódy úspěšně načtou do přijímače, bliká červená stavová LED po dobu dvou sekund rychle.

Radiové kódy jsou uloženy v přijímači, který je nyní připraven k použití.

UPOZORNĚNÍ:

Při přenosu radiových kódů do přijímače pro hromadné garáže SGE1 se paměťová karta kóduje. Tím lze paměťovou kartu používat výhradně pro přijímač pro hromadné garáže, na který jsou radiové kódy přeneseny.

9 Indikace LED

LED	Barva	Hlášení
Síť	zelená	Síťové napětí je přiloženo.
Status	červená	<ul style="list-style-type: none"> • Pomalé blikání: přístup na kartu SD • Rychlejší blikání: potvrzení • Velmi rychlé blikání: Indikace chyby, např. <ul style="list-style-type: none"> – Žádná karta v paměťovém slotu – Karta je nečitelná nebo vadná.
Relé 1	žlutá	Relé 1 je vybuzeno.
Relé 2	žlutá	Relé 2 je vybuzeno.

10 Prohlášení výrobce EU

Výrobce

Hörmann KG Verkaufsgesellschaft, Upheider Weg 94-98, D-33803 Steinhagen

Výrobek

Přijímač pro pohony vrat a příslušenství

Označení zboží	SGE1
Bližší označení zboží	SGE1-868
Typ přístroje	SGE1
Frekvence	868 MHz
Označení CE	CE

Intended for use in all EU countries, Norway, Switzerland and others.

Výše označený výrobek odpovídá na základě své koncepce a konstrukce v provedení, které uvádíme do oběhu, příslušným základním požadavkům následně uváděných směrnic. Při námi neodsouhlasené změně výrobku ztrácí toto prohlášení platnost.

Příslušná ustanovení, kterým výrobek odpovídá:

Shoda výše uvedeného výrobku s předpisy podle článku 3 Směrnice R&TTE 1999/5/EG byla prokázána dodržěním těchto norem:

EN 300 220-3

EN 301 489-1

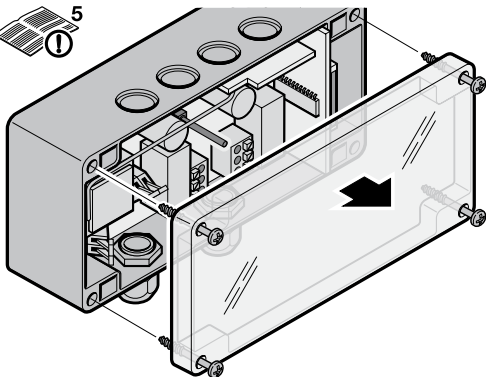
EN 301 489-3

Steinhagen, 4.5.2009

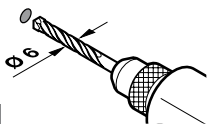


ppa. Axel Becker
Vedení společnosti

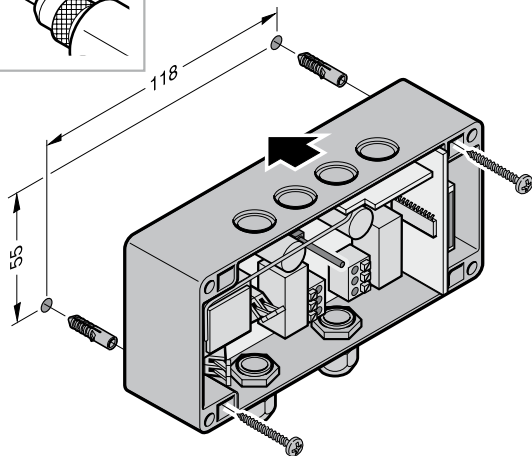
1



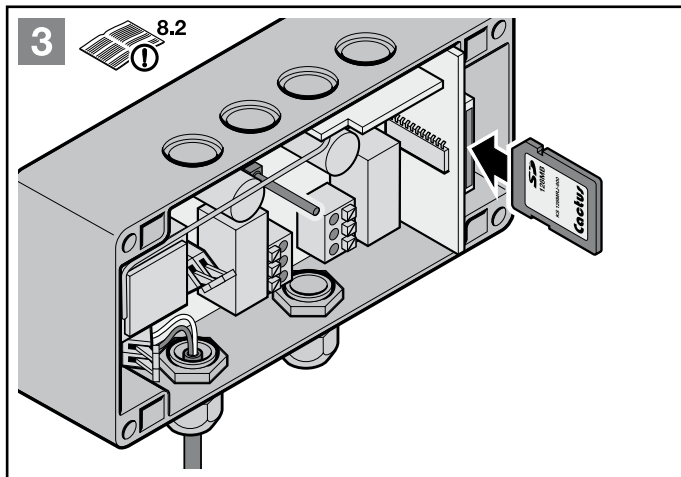
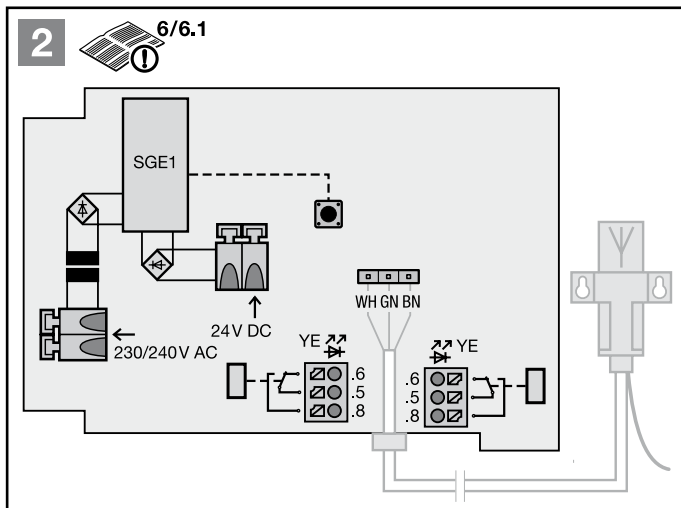
1



2



3





TR20G016 RE / 05.2009